



**Извещатели пожарные тепловые
точечные адресные пороговые
серии «Гефест»
Паспорт КФСТ.425214.040 ПС
ver.1.05**



**СЕРТИФИКАТ СООТВЕТСТВИЯ
ЕАЭС RU C-RU.ПБ74.В.00536/22**

Условные обозначения (наименования) извещателей в документации и при заказе:

ИПС 101-008-хR (ИПТ-СкА-хR-л Гефест)

ИПС 101-008/1-хR (ИПТ-СА-хR-л Гефест)

ИП 101-008/2-хR (ИПТ-А-хR-л Гефест)

ИПС – извещатель пожарный сателлитный;

ИПТ – извещатель пожарный тепловой;

СкА – сателлитный адресный, с контролем вскрытия СО-КПП;

СА – сателлитный адресный;

А – адресный;

х – класс ИП по температуре срабатывания (см. табл. 1);

R – дифференциальный;

л – обозначение исполнения корпуса;

101 – тепловой с использованием зависимости электрического сопротивления элементов от температуры;

008 (008/*) – порядковые номера разработок.

НАЗНАЧЕНИЕ

Извещатели предназначены для обнаружения возгораний в закрытых помещениях различных зданий и сооружений. Сателлитные извещатели с маркировкой «СА» и «СкА» дополнительно предназначены для подачи пускового тока на нагревательный элемент спринклерного оросителя (распылителя) с принудительным (управляемым) пуском (СО-ПП) по команде с ПКТС «Олимп». Сателлитный извещатель с маркировкой «СкА» дополнительно осуществляет контроль вскрытия оросителя (СО-КПП) и отправку соответствующего извещения на ПКТС «Олимп».

Извещатели пожарные является тепловыми точечными максимально-дифференциальными адресными пороговым и предназначены для круглосуточной и непрерывной работы совместно с ПКТС «Олимп». Подключение извещателя осуществляется к КЛ-240СА и МР из состава ПКТС «Олимп». Конструкция извещателя не предусматривает эксплуатацию в условиях воздействия агрессивных сред.

ТЕХНИЧЕСКИЕ ХАРАКТЕРИСТИКИ

Таблица 1

Класс извещателя	Температура среды, °С		Температура срабатывания, °С	
	условно нормальная	максимальная нормальная	Извещение «Внимание»	Извещение «Пожар»
A1	25	50	46 ± 2	57 ± 2
A2	25	50	54 ± 2	68 ± 2
A3	35	60	58 ± 2	74 ± 2
B	40	65	63 ± 2	79 ± 2
C	55	80	74 ± 2	93 ± 2

Таблица 2

Техническая характеристика	Значение
Напряжение питания извещателя (от МР)	от 18 до 28 В
Минимальное напряжение в дежурном режиме, при котором обеспечивается возможность принудительного пуска оросителя за время 30 с	21 В
Токопотребление от источника питания (клеммы ЛС), не более: во всех режимах, кроме режима «Нагрев» (при 24 В и 24 °С) в режиме «Нагрев» (в течение 30 с)	2 мА 220 мА
Ток потребления по линии АСЛ (клеммы А-В), не более	0,4 мА
Время принудительного срабатывания оросителя (начальная температура 20 °С, напряжение питания 24 В), не более с колбой 57 °С (оранжевая) с колбой 68 °С (красная) с колбой 93 °С (зеленая)	10 с 12 с 15 с
Время перехода в режим «Неисправность» при КЗ, не более: в дежурном режиме в режиме «Нагрев»	5 с 10 мс
Время перехода в режим «Неисправность» при обрыве НЭ, не более в дежурном режиме в режиме «Нагрев»	5 с 50 мс
Максимальное сечение проводников, подключаемых к клеммам *	1,5 мм ²
Электрическое сопротивление изоляции, не менее	20 МОм
Средняя наработка на отказ, не менее	60 000 ч
Средний срок службы, не менее	10 лет
Степень защиты (по ГОСТ 14254-96)	IP41
Размер корпуса извещателя	54 мм, Ø 89 мм
Диапазон рабочих температур	-20 ... +60 °С
Относительная влажность	до 93 % (при 40 °С)
Масса извещателя, не более	0,2 кг

* – не рекомендуется использовать проводники с однопроволочными жилами из-за возможной передачи механического усилия на клемму и плату, что может вызвать повреждение ИП.

УКАЗАНИЕ МЕР БЕЗОПАСНОСТИ

При установке, замене и снятии извещателей необходимо соблюдать меры безопасности по требованиям: «Требования техники безопасности работ на высоте» и «Правил технической эксплуатации электроустановок потребителей и правил техники безопасности при эксплуатации электроустановок потребителей».

УКАЗАНИЯ ПО ЭКСПЛУАТАЦИИ

Если извещатели перед вскрытием упаковки находились в условиях отрицательных температур, необходимо выдержать их при комнатной температуре не менее 4 ч.

Размещение и монтаж извещателей на объекте должны производиться по заранее разработанному проекту, с учетом требования СП 484.1311500.2020.

С помощью программатора адреса ПКТС «Олимп» каждому извещателю присваивается адрес в соответствии с проектом.

Допускается установка извещателей в непосредственной близости от СО-ПП (СО-КПП) на кронштейне КФСТ.735322.183 (поставляется по отдельному заказу) или другим способом, с обязательной защитой от водяных брызг и при условии, что карта орошения СО-ПП (СО-КПП) не искажается.

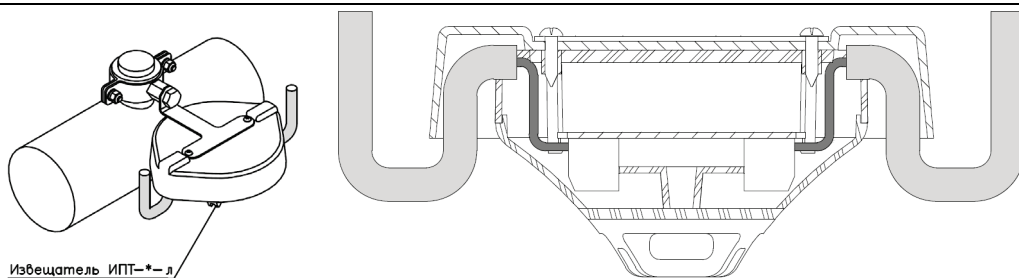


Рисунок 1 – Использование кронштейна крепления ИПТ.

Схема подключений приведена на рисунке 2.

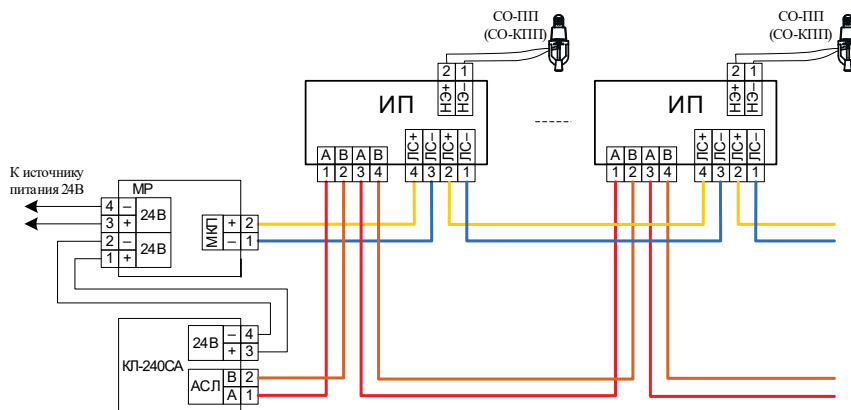


Рисунок 2 – Схема подключения извещателей.

КЛ-240СА – контроллер локальный из комплекта ПКТС «Олимп»;

MP – модуль релейный из комплекта ПКТС «Олимп»;

СО-ПП – спринклерный ороситель (распылитель) с принудительным электропуском;

СО-КПП – спринклерный ороситель (распылитель) с контролем пуска и принудительным электропуском.

ТЕХНИЧЕСКОЕ ОБСЛУЖИВАНИЕ И ПРОВЕРКА ТЕХНИЧЕСКОГО СОСТОЯНИЯ

Проверка работоспособности извещателей должна проводиться при плановых или других проверках технического состояния установки, но не реже одного раза в 6 мес.

Обслуживание состоит в осмотре клемм устройства и подтяжке винтов на клеммах, где крепление ослабло.

При проведении ремонтных работ в помещениях, где установлены извещатели, должна быть обеспечена их защита от механических повреждений и попадания на них строительных материалов (побелка, краска, пыль и пр.). После проведения любых ремонтных работ должна быть проведена проверка работоспособности системы.

СВЕДЕНИЯ ОБ УПАКОВКЕ И ТРАНСПОРТИРОВКЕ

Упаковка извещателей осуществляется в тару из картона. В случае необходимости поставки извещателей в удаленные регионы извещатели упаковывается дополнительно в транспортную тару, обеспечивающую сохранность во время транспортировки.

Извещатели в упаковке могут транспортироваться всеми видами транспорта в крытых транспортных средствах и в герметизированных отапливаемых отсеках самолета.

Размещение и крепление в транспортных средствах упакованных извещателей должно обеспечивать их устойчивое положение, исключать возможность ударов друг о друга, а также о стенки транспортных средств.

Условия транспортирования:

- температура окружающего воздуха от -20 до $+50$ °С;
- относительная влажность воздуха до 95 % при температуре 25 °С.

Извещатели должны храниться упакованными при температуре окружающего воздуха от $+5$ до $+40$ °С и относительной влажности не более 75 %.

Хранить извещатели следует на стеллажах. Расстояние от стен и пола хранилища до упаковок с извещателями должно быть не менее 0,1 м. Расстояние между отопительными устройствами и упаковками с извещателями должно быть не менее 0,5 м.

При складировании упаковок с извещателями в штабели разрешается укладывать не более четырех коробок с извещателями.

В помещении должны отсутствовать пары агрессивных веществ и токопроводящая пыль.

ГАРАНТИИ ИЗГОТОВИТЕЛЯ

Изготовитель гарантирует соответствие извещателей техническим требованиям при соблюдении потребителем условий эксплуатации, хранения, транспортирования в течение 12 месяцев со дня выпуска.

В течение гарантийного срока изготовитель бесплатно устраняет выявленные в процессе эксплуатации производственные дефекты. Изготовитель может снять гарантию в случаях несоответствующего применения и обслуживания изделия, выявленных актов вандализма и иных форс-мажорных обстоятельств (пожар, наводнение, иные стихийные бедствия), повлекших за собой выход изделия из строя.

Изготовитель оставляет за собой право на внесение в конструкцию изменений, не ухудшающих технические характеристики изделия.

СВЕДЕНИЯ О РЕКЛАМАЦИЯХ

При выходе из строя извещателя в период гарантийного срока эксплуатации потребителю необходимо составить технически обоснованный акт о выявленных неисправностях (с указанием наименования изделия, его номера, даты выпуска и даты ввода в эксплуатацию) и отправить его в адрес предприятия – изготовителя вместе с неисправным изделием. При отсутствии заполненного акта рекламации не рассматриваются.

СВИДЕТЕЛЬСТВО О ПРИЕМКЕ

Извещатели пожарные тепловые точечные адресные пороговые серии «Гефест»

Обозначение извещателя	Заводской(ие) номер(а)
ИПС 101-008-_____R	(ИПТ-СкА-_____R-л Гефест)
ИПС 101-008/1-_____R	(ИПТ-СА-_____R-л Гефест)
ИП 101-008/2-_____R	(ИПТ-А-_____R-л Гефест)

изготовлены и приняты в соответствии с техническими требованиями ТУ 26.30.50-031-98632430-2021 и признаны годными для эксплуатации.

Отметка ОТК

«__» _____ 202__ г.

СВИДЕТЕЛЬСТВО О ВВОДЕ ИЗДЕЛИЯ В ЭКСПЛУАТАЦИЮ

Извещатели пожарные тепловые точечные адресные пороговые серии «Гефест»

Обозначение извещателя	Заводской(ие) номер(а)
ИПС 101-008-_____R	(ИПТ-СкА-_____R-л Гефест)
ИПС 101-008/1-_____R	(ИПТ-СА-_____R-л Гефест)
ИП 101-008/2-_____R	(ИПТ-А-_____R-л Гефест)

введены в эксплуатацию.

М.п.

Дата ввода в эксплуатацию _____

Подпись лица, ответственного за эксплуатацию «__» _____ 202__ г.

ООО «Холдинг Гефест»

197342, Россия, Санкт-Петербург,
ул. Сердобольская, д. 65 литер А
Тел./факс: +7 (812) 600-69-11

www.gefest-spb.ru

e-mail: office@gefest-spb.ru

Консультации по техническим вопросам:

тел. +7 (812) 600-69-11

e-mail: support@gefest-spb.ru